

2020年4月吉日

今年度末（2021年3月末日）で
資格有効期限を迎える技能者各位

一般社団法人日本鋼構造協会
建築鉄骨品質管理機構

ステンレス建築構造溶接技能者 資格認定更新のご案内

拝啓 時下ますますご清祥のこととお慶び申し上げます。

平素は、当協会の事業活動につきまして格別のご高配を賜り、厚く御礼申し上げます。

さて、各位が保有しております「ステンレス建築構造溶接技能資格者」が **2021年3月31日**で有効期限（3年間）満了 となり、今年度中の資格更新手続きが必要となります。

つきましては、別紙申請書に必要事項を記入の上、手続きをお願い申し上げます。また、合わせて溶接施工の実績記録（別紙、過去3年間）をご提出ください。

更新試験は、「ステンレス建築構造溶接技能者資格更新試験の実施要領」（別紙）にて実施いたします（書面審査により更新実技試験は省略される場合があります）ので、ご参照願います。

敬 具

記

1. 申 込 書 類 1) 資格認定申込書
 2) 溶接施工実績記録
2. 申し込み先 (一社) 日本鋼構造協会 建築鉄骨品質管理機構 SUS 溶接技能者係
 〒103-0027 東京都中央区日本橋 3-15-8 アミノ酸会館ビル3階
3. 申 込 期 限 2020年5月20日(水) 必着
4. 更新審査料 5,500円/名(消費税込み)
 但し、更新のための実技試験を実施する場合、実技試験に関して発生する諸費用※は、各位(或は所属企業)のご負担となります。
 ※試験材料費、非破壊検査・破壊検査費、実技試験立会者の旅費・日当等
5. 認定登録料 会 員 : 3,300円/名、非会員 : 4,950円/名(消費税込み)
6. その他
 ・資格更新のための実技試験を必要とする場合、実技試験の日程および実施場所等は、申込後、調整させていただきます。
 ・実技試験で発生する諸費用の内、実技試験立会者の旅費・日当、および審査料・認定登録料は、審査不合格者分を含め、資格認定審査終了後に一括してご請求いたします。
 ・ご不明な点は、協会事務局 渡辺迄 (tel 03-3516-2151) お問い合わせ願います。

以 上

ステンレス建築構造溶接技能者

資格更新申請書および認定申請書〔更新用〕

一般社団法人 日本鋼構造協会 建築鉄骨品質管理機構

受付年月日（西暦） 年 月 日

受付番号

ステンレス建築構造技術者等認定登録規定第 17 条により、ステンレス建築構造溶接技能者資格更新申請および認定申請を行います。

溶接方法（○印を記入）

1. 被覆アーク溶接
2. ガスシールドアーク半自動溶接（CO2）
3. ガスシールドアーク半自動溶接（Ar）
4. ガスシールドアーク半自動溶接（CO2+Ar）

フリガナ 生年月日 年令
申込者氏名 印 昭和・平成 年 月 日 才

所属・役職
(〒 -)

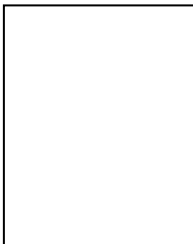
フリガナ
申込者住所

写真貼付（1枚）

脱帽、最近6ヶ月以内撮影。

24×30mmに必ず切ること。（事業所名まで記入）

（全面のり付け）



勤務先社名
(〒 -)

勤務先住所

勤務先電話番号

枠内のみ申込者が記入のこと。

(西暦) 年 月 日

ステンレス建築構造溶接技能者
溶接施工実績記録

申込者氏名 _____ 会社名 _____

No	物件名	実施時期 (西暦)	溶接施工内容	溶接検査結果等
		. 月 ~ . 月 確認申請物件 ⁽¹⁾ (可 否)		
		. 月 ~ . 月 確認申請物件 (可 否)		
		. 月 ~ . 月 確認申請物件 (可 否)		
		. 月 ~ . 月 確認申請物件 (可 否)		
	添付資料名 ⁽²⁾			

注) ⁽¹⁾ 溶接部、溶接方法が分かる図面を添付すること。

⁽²⁾ 添付資料名：溶接品質記録 (溶接施工条件、溶接外観等)、UT検査記録など。

一般社団法人 日本鋼構造協会
建築鉄骨品質管理機構 御中

ステンレス建築構造溶接技能者

「溶接施工実績記録」確認書

更新申込者氏名 _____ 会社名 _____

が提出しました別添の「溶接施工実績記録」の記載内容について、相違が無いことを確認いたします。

(西暦) 年 月 日

確認者勤務先・所属

確認者氏名

_____ 印

ステンレス建築構造溶接技能者

資格認定試験（更新）の実施要領

1. 資格更新試験について

- 1) 更新試験を希望する者は、所定の申込書〔ステンレス建築構造溶接技能者 資格更新申請書および認定申込書〕を協会に提出する。申込みに当たっては、過去3年間におけるステンレス厚板溶接に関する実務経験〔溶接施工実績記録〕を合わせて提出する。
- 2) 溶接施工実績記録^(*)をもとに「技術者等実行委員会」による書類審査を行う。
(*)実績は、建築構造物に係る溶接を対象とするが、建築物以外の場合は、添付図面で代替可否を判断する。また、溶接施工に携わった品質管理関連の実績記録も提出する。
- 3) 書類審査を勘案して、原則として、申込者の所属する工場で、以下の実技試験を実施する。上記(2)の結果から、実技試験を省略することもあり得る。

2. 実技試験の実施要領（「溶接技能者資格認定試験（更新）の実施フロー」参照）

「ステンレス建築構造溶接技量検定基準」に基づき、**横向姿勢による試験体 1 体**を作成し、「同基準」合否判定に基づき、合否を判定する。

- 1) 溶接技能者更新試験実施に当たり、「試験要領書」を作成し、協会に提出する。

記載内容：① 溶接施工試験の実施日、実施場所

② 非破壊検査（X線検査）実施の検査会社

③ 機械試験実施の試験機関

④ 試験体の形状と試験片採取位置〔図1参照〕

⑤ 溶接作業要領（横向姿勢の場合）〔図2参照〕

⑥ 各種試験片の形状〔図3参照〕

⑦ 受験者名簿〔表1参照〕

⑧ 開先寸法記録〔表2参照〕

⑨ 試験結果一覧表〔表3参照〕

⑩ 溶接試験記録表〔表4参照〕

⑪ 試験片の仕上り寸法一覧表〔表5参照〕

- 2) 申請者は、「溶接技量検定基準」に基づき**横向き姿勢による試験体1体**を溶接し、所定の様式による溶接試験記録〔表4参照〕を協会に提出する。但し、必要に応じて「ステンレス技術者等専門委員会」委員、または「同委員会」委員長から委任を

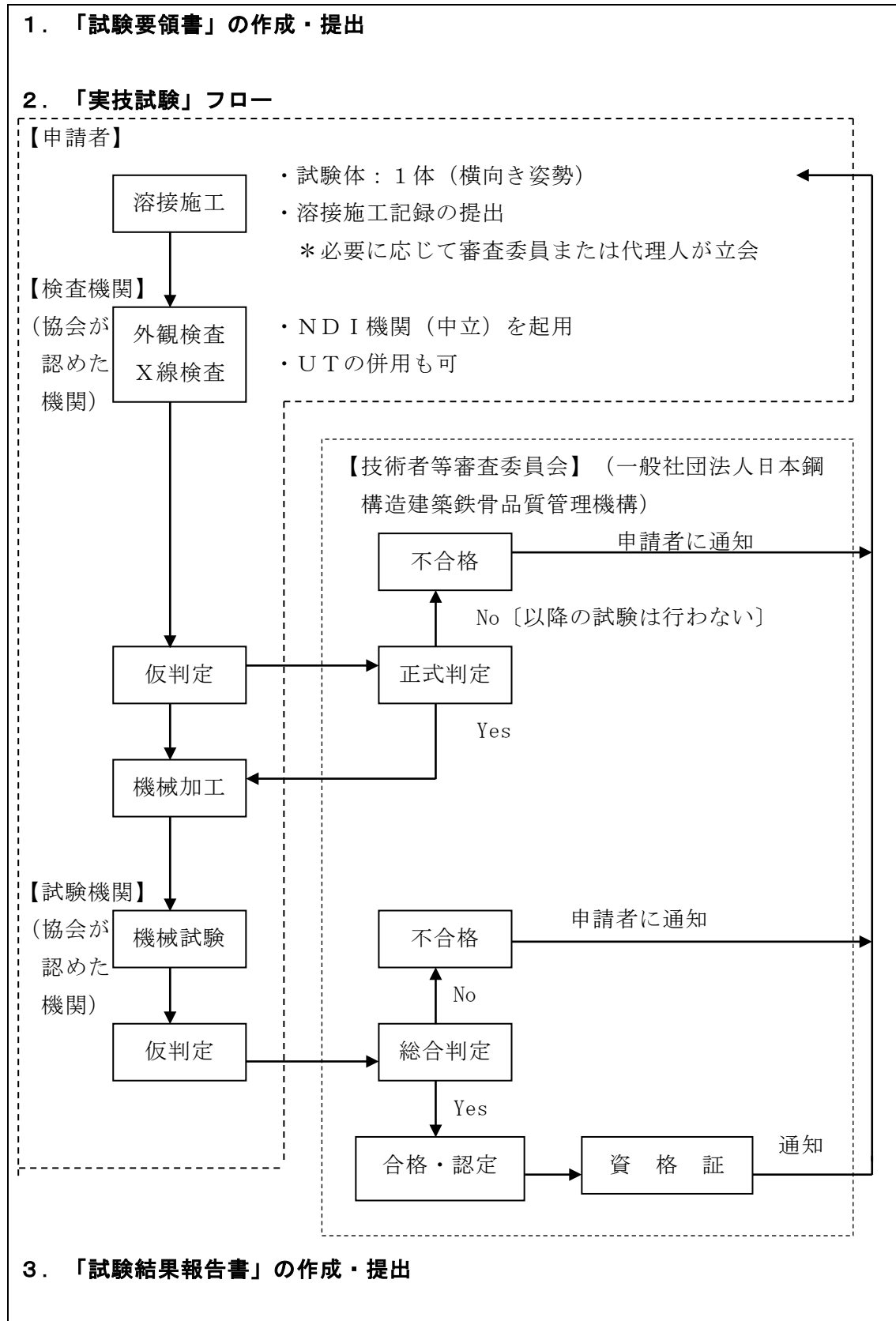
受けた代理人が溶接施工時に立ち会うことがある。

- 3) 溶接が完了した試験体は、各工場において協会が承認した非破壊検査機関により、ビード外観検査およびX線検査を行う〔参考としてUTを併用してもよい〕。非破壊検査機関は、検査結果記録〔仮判定〕とともに、ビード外観写真（1体毎）およびX線フィルムを協会に提出する。「技術者等実行委員会」は、検査結果記録を確認し、正式に判定する。
ビード外観検査およびX線検査の費用は、非破壊検査機関より申請者に直接請求する。
- 4) 申請者は、「技術者等実行委員会」において外観検査およびX線検査が正式に合格となった試験体の試験片加工を行い、協会が承認した試験機関に送付し、機械試験を実施する。外観検査およびX線検査において不合格となった試験体は、以後の検査は行わない。
試験機関は、機械試験を実施して、試験結果記録〔仮判定〕を協会に提出する。「技術者等実行委員会」は、試験結果記録に基づき最終的に総合判定を行う。
機械試験の費用は、試験機関より申請者に直接請求する。
- 5) 機械試験の種類と試験片数は、表曲げ、裏曲げを各々1体とする。
- 6) 総合判定の結果は、協会より申請者に通知し、合格者に対しては建築鉄骨品質管理機構の技能者として認定登録（更新）を完了した後、資格証が発行される。
- 7) 全ての試験が完了したら、「試験結果報告書」を協会に提出する。
報告内容：①試験材ミルシート（母材、溶接材料）
②開先寸法記録
③試験結果一覧表
④溶接試験記録表
⑤試験片の仕上り寸法一覧表
⑥溶接ビード外観写真（試験体毎）
⑦X線成績書（X線フィルムとも）
⑧機械試験結果報告書（試験機関の成績書）
- 8) 申請者は、試験結果記録類を3年間保管する。

その他、この実施要領に記載なき事項は、協会の「ステンレス建築構造溶接技量検定基準」に準拠して行う。

以上

溶接技能者資格認定試験（更新）の実施フロー



ステンレス建築構造物
溶接技量試験《更新》要領書

2020年 月

ステンレス建築構造物 溶接技量試験<更新>要領書

1. 目的

本試験は、「ステンレス建築構造溶接技能者」資格更新において、「ステンレス建築構造溶接技能者資格更新実技試験」により、技量の確認を行う。

なお、実技試験受験者は、「ステンレス建築構造溶接技能者」及び「JIS Z 3821 に基づくステンレス鋼溶接技術資格」の有資格者を対象とする。

2. 適用基準

一般社団法人日本鋼構造協会（旧 社団法人ステンレス構造建築協会）「ステンレス建築構造溶接技量検定基準」

3. 試験場所

(1) 溶 接

会社名 :

所在地 :

電 話 :

(2) 非破壊検査

機関名 :

所在地 :

電 話 :

(3) 機械試験

機関名 :

所在地 :

電 話 :

4. 試験

(1) 溶接の種目

突合せ溶接

(2) 使用鋼材

SUS304A (JIS G 4321)

板厚 9mm

(3) 溶接方法^{※1}

記入例) ガスシールドアーク半自動溶接 (C02○○%+Ar○○%)

(4) 溶接試験本体の形状及び試験片の採取位置

図 1 による。

(5) 溶接姿勢及び試験体数

溶接姿勢	試験体数 ^{※2}
横向き	

(6) 溶接作業要領

図 2 による。

(7) 各種試験片の形状

図 3 による。

5. 試験方法

一般社団法人日本鋼構造協会（旧 社団法人ステンレス構造建築協会）「ステンレス建築構造溶接技量検定基準」に準拠して行う。

6. 技量確認試験受験者名簿

表 1 による。

7. その他

(1) 開先寸法記録^{※3}

表 2 による。

(2) ステンレス建築構造物溶接技能者技量試験検定結果一覧表

表 3 による。

(3) 横向（H）完全溶け込み突合せ溶接試験記録

表 4 による。

(4) 放射線透過検査成績表

表 5 による。

(5) 試験片の仕上がり寸法一覧表

表 6 による。

- ※1 「被覆アーク溶接」、「ガスシールドアーク半自動溶接（CO₂）」、「ガスシールドアーク半自動溶接（Ar）」、「ガスシールドアーク半自動溶接（CO₂○○%+Ar○○%）」のいずれかを記載してください
- ※2 本要領書で技量確認を行う受験者（表 1 に記載する受験者）ごとに試験体数は「横向き溶接姿勢 1 体」とします
- ※3 開先の寸法がわかる図（寸法線付）を記載してください

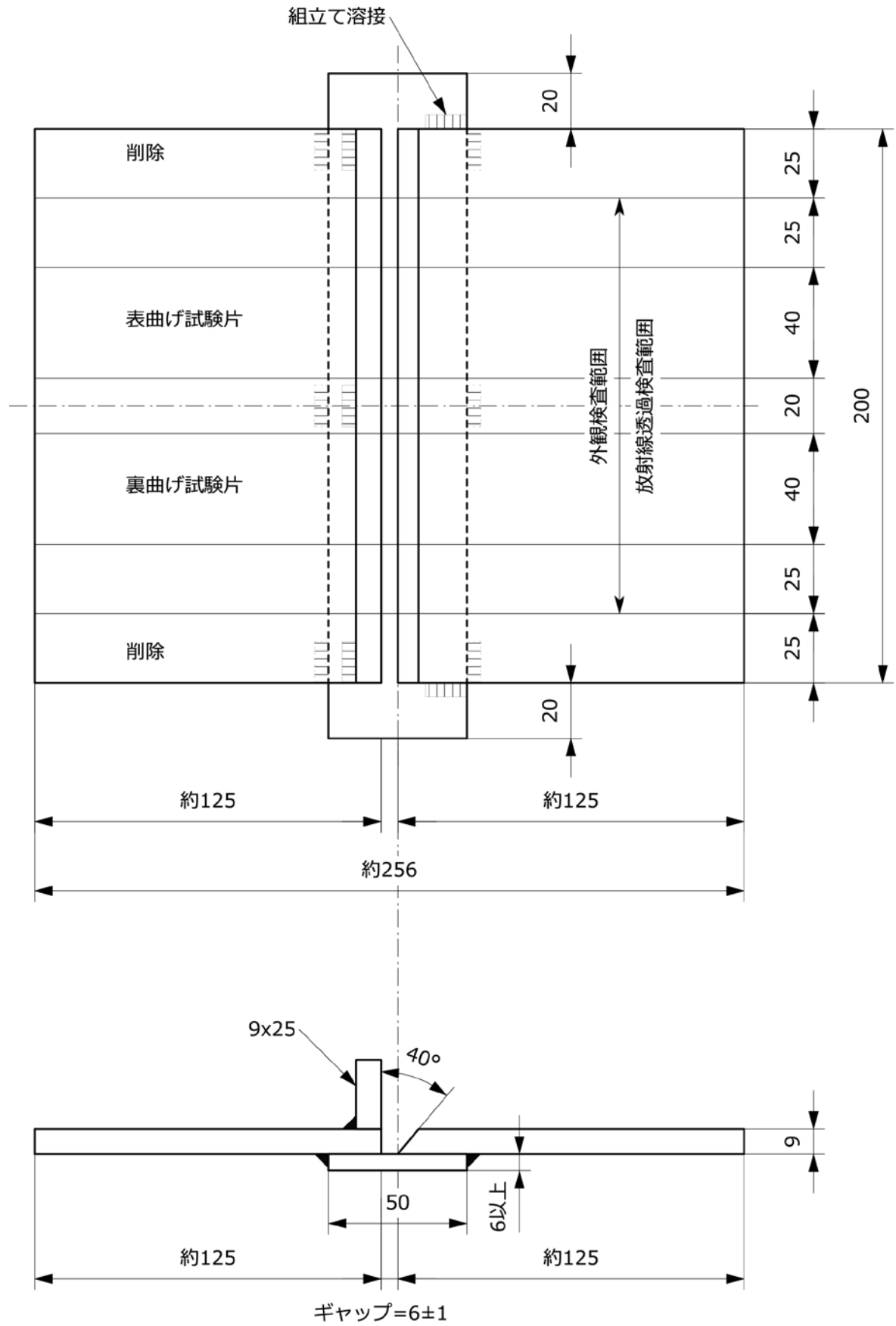


図1 試験体の形状

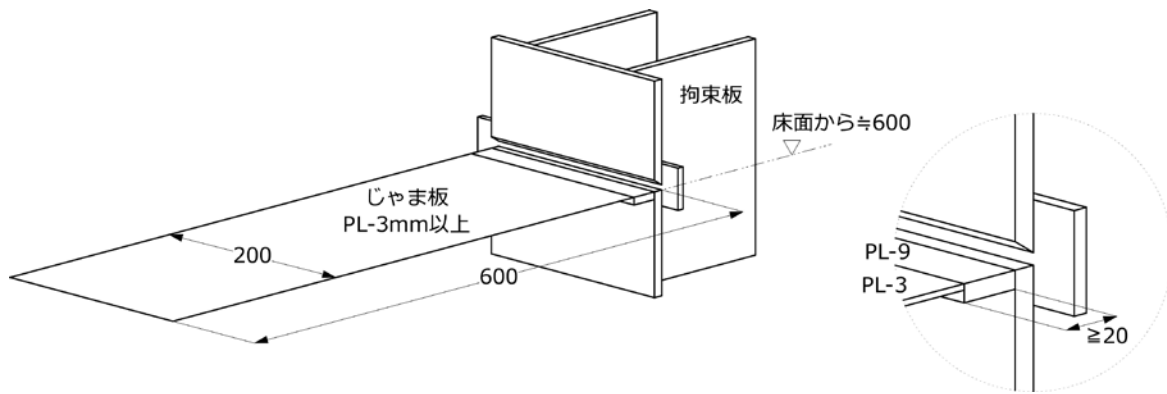


図2 溶接姿勢 [横向き]

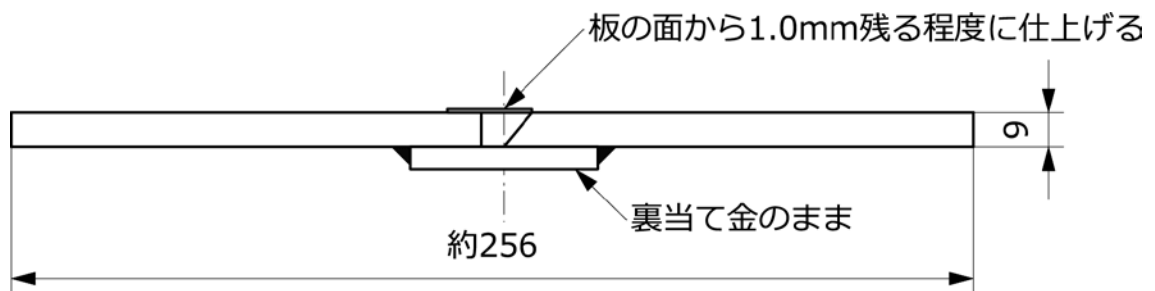


図3 放射線透過試験時の形状

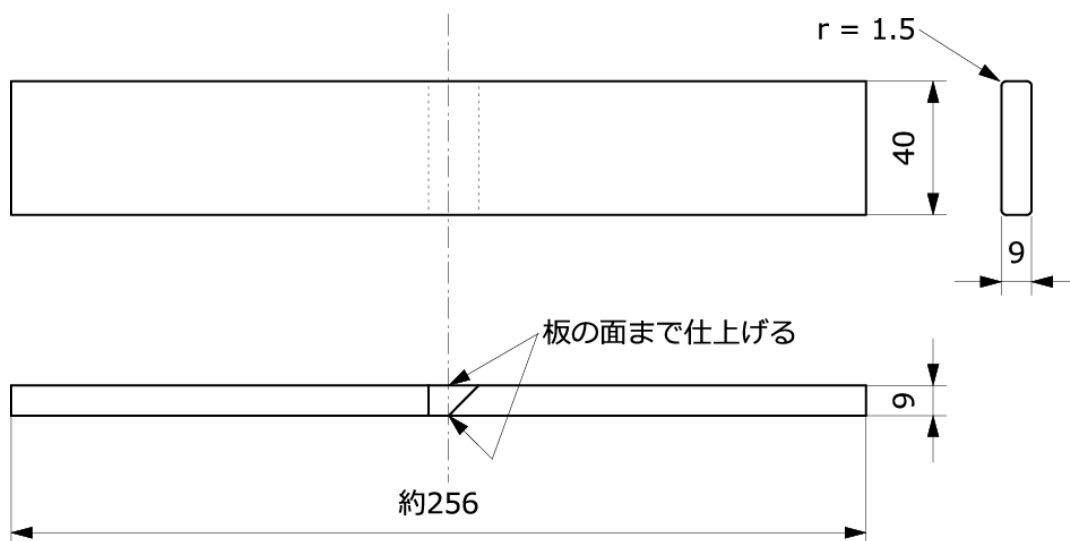


図4 曲げ試験片の形状

[表1]

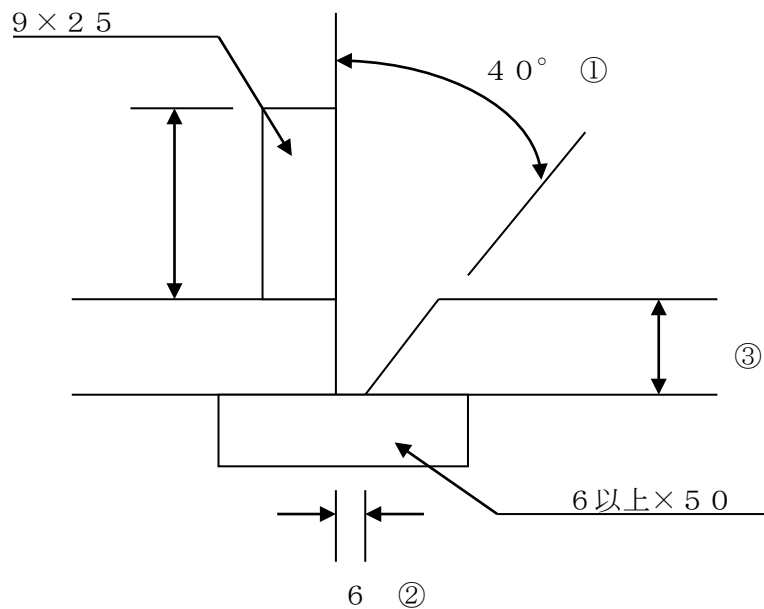
受験者名簿

No	氏名	生年月日	経験年数	資格	有効期限	証書番号
1						
2						
3						

※4 JIS Z 3821 に基づくステンレス鋼溶接技術資格の分類、有効期限、認証（認定）番号を記入して下さい。

[表2]

開先寸法記録



整理番号	氏名	実測寸法		
		①	②	③
1				
2				
3				
4				
5				

[表3]

ステンレス建築構造物溶接者技量試験検定結果一覧表

判 定 (西暦) 年 月 日

工場名

No	溶接ガス種別	溶接姿勢	使用溶接棒 (ワイヤ径)	試験材の材質
		横		
		横		

No	氏 名	溶接姿勢	試験種別				総合判定
			外 観	X 線	表 曲 げ	裏 曲 げ	
1		H					
2		H					
3		H					
4		H					
5		H					

※1 : 溶接ガス種別の項目で、「CO₂/100%」、「Ar/100%」、混合して用いている場合は、「CO₂/●●%+Ar/●●%」を記入する。

※2 : 各試験項目で、合格は○・不合格は×、総合判定欄は、合格は合・不合格は否と記入する。

[表 4 / 受験者毎に作成]

横向き (H) 完全溶け込み突合せ溶接試験記録

受験番号 _____ 氏名 _____

	外 観	X 線	1	2	3	4	合 否
判 定							

(A) 溶接作業 溶接年月日 (西暦) _____ 年 _____ 月 _____ 日 所要時間 _____ 分

	1	2	3	4	5	6	7	8	9	10	11
ワイヤー径											
アーク電圧											
溶接電流											
溶接時間											

(B) 外観検査 立会試験員 _____ 記録員 _____

のど厚不足	無・有	ビードの著しいオーバーラップ	無・有	溶接積層図
余盛高さ S _{最大} = S _{最小} =	適・否	クーターの著しいへこみ	無・有	
		ピット	無・有	
ビードの著しい不整	無・有	割れ	無・有	
1 mm 越えるアンダーカット	無・有			
0.5 mm ~ 1 mm のアンダーカットの長さ 1ヶ所の長さ mm 計 mm			適・否	

(C) 非破壊検査試験 判定年月日 (西暦) _____ 年 _____ 月 _____ 日

機 械 試 験 判定年月日 (西暦) _____ 年 _____ 月 _____ 日

X線	1種	級	
	2種(スラグ巻込み)	級	
	(溶込・融合不良)	級	
	3種	級	
	ND 1級 混在	級	
No. 1 表曲 げ	割れ	No. 2 裏曲 げ	割れ
	スラグ巻込み		スラグ巻込み
	ブローホール		ブローホール
	溶込み不良その他		溶込み不良その他

[表 5 / 受験者毎に作成]

放射線透過検査成績表

(西暦) 年 月 日

工場名											準拠する規格	JIS Z 3104
判定者 撮影者												
装置 名称												溶接 方法
	電圧 KVP	電流 mA	時間 min	距離 mm	フィルム	増熱紙	現像液	時間 min	温度 ℃	板厚 mm	ベネトラメーター	
フィルム記号	種別	等級	欠陥	フィルム記号	種別	等級	欠陥					
欠陥記号:ブローホール=BH 溶込み不足=IP スラグ=S I 融合不足=LF 割れ=C												

[表6]

試験片の仕上り寸法一覧表

受験 番号	試験片 番号	試験片仕上げ寸法表	試験片 番号	試験片仕上げ寸法表
1	No. 1	$\begin{array}{ccc} \underline{W} & \text{母材} & \underline{t1} \quad \underline{t2} \\ & \text{溶接部} & \underline{t1} \quad \underline{t2} \end{array}$	No. 2	$\begin{array}{ccc} \underline{W} & \text{母材} & \underline{t1} \quad \underline{t2} \\ & \text{溶接部} & \underline{t1} \quad \underline{t2} \end{array}$
2	No. 1	$\begin{array}{ccc} \underline{W} & \text{母材} & \underline{t1} \quad \underline{t2} \\ & \text{溶接部} & \underline{t1} \quad \underline{t2} \end{array}$	No. 2	$\begin{array}{ccc} \underline{W} & \text{母材} & \underline{t1} \quad \underline{t2} \\ & \text{溶接部} & \underline{t1} \quad \underline{t2} \end{array}$
3	No. 1	$\begin{array}{ccc} \underline{W} & \text{母材} & \underline{t1} \quad \underline{t2} \\ & \text{溶接部} & \underline{t1} \quad \underline{t2} \end{array}$	No. 2	$\begin{array}{ccc} \underline{W} & \text{母材} & \underline{t1} \quad \underline{t2} \\ & \text{溶接部} & \underline{t1} \quad \underline{t2} \end{array}$
4	No. 1	$\begin{array}{ccc} \underline{W} & \text{母材} & \underline{t1} \quad \underline{t2} \\ & \text{溶接部} & \underline{t1} \quad \underline{t2} \end{array}$	No. 2	$\begin{array}{ccc} \underline{W} & \text{母材} & \underline{t1} \quad \underline{t2} \\ & \text{溶接部} & \underline{t1} \quad \underline{t2} \end{array}$
5	No. 1	$\begin{array}{ccc} \underline{W} & \text{母材} & \underline{t1} \quad \underline{t2} \\ & \text{溶接部} & \underline{t1} \quad \underline{t2} \end{array}$	No. 2	$\begin{array}{ccc} \underline{W} & \text{母材} & \underline{t1} \quad \underline{t2} \\ & \text{溶接部} & \underline{t1} \quad \underline{t2} \end{array}$

2015/8/19 ver. 1

2016/1/20 ver. 2. 1

2016/3/6 ver. 2. 2

ステンレス建築構造溶接技量検定基準

平成 6年 9月 制定

平成13年 4月 改正

平成22年 4月 改正

平成28年 4月 改正

一般社団法人 日本鋼構造協会
建築鉄骨品質管理機構

ステンレス建築構造溶接技量検定基準

目 次

1. 総則	-----	3
1. 1 目的	-----	3
1. 2 適用範囲	-----	3
1. 3 試験の概要	-----	3
2. 試験用材料	-----	4
2. 1 ステンレス鋼材	-----	4
2. 2 溶接材料	-----	4
2. 3 溶接条件	-----	5
3. 溶接作業	-----	5
4. 試験体数	-----	5
5. 試験片の仕上げ	-----	5
6. 試験方法	-----	6
6. 1 試験順序	-----	6
6. 2 外観検査	-----	6
6. 3 放射線透過試験	-----	6
6. 4 曲げ試験	-----	6
7. 合否判定基準	-----	6
7. 1 外観検査	-----	6
7. 2 放射線透過試験	-----	7
7. 3 曲げ試験	-----	7
7. 4 総合判定	-----	7

ステンレス建築構造溶接技量検定基準

1. 総則

1. 1 目的

本基準は、ステンレス鋼を建築構造材に適用する場合の溶接施工について、溶接部の品質を確保することを目的として、溶接施工に従事する溶接技能者の技量検定のための基準を定めたものである。

1. 2 適用範囲

本基準は、一般社団法人日本鋼構造協会（旧 社団法人ステンレス構造建築協会）「ステンレス建築構造設計基準・同解説」に規定されている被覆アーク溶接棒による手溶接ならびにアーク溶接フラックス入りワイヤを使用するガスシールドアーク半自動溶接に関する技量検定試験に適用する。

なお、本基準で技量を検定する溶接技能者は受験する溶接方法に対応した **JIS Z 3821**（ステンレス鋼溶接技術検定における試験方法及び判定基準）の被覆アーク溶接あるいはガスシールドアーク溶接の資格を有するものとする。

1. 3 試験の概要

1) 技量検定の種類

溶接技能者に対する技量検定の溶接方法の種類を表1に示す。

表1 資格の種類

溶接方法の種類	概要
手溶接	ステンレス建築構造物の溶接施工において、被覆アーク溶接棒を用いた手溶接により、継手強度ほかの品質を十分に満足することができる。
ガスシールドアーク半自動溶接	ステンレス建築構造物の溶接施工において、フラックス入りワイヤを使用したガスシールドアーク半自動溶接により継手強度ほかの品質を十分に満足することができる。

2) 試験の種類

技量検定の対象となる各溶接方法と試験種目の概要を表2に示す。

表2 試験概要

溶接方法の種類	試験の種目	板厚	溶接姿勢	溶接層数	試験項目
手溶接	(1) 溶接の種類 完全溶込み溶接	9mm	下向き 横向き	自由	外観検査 X線透過試験 曲げ試験
ガスシールド アーク半自動溶接	(2) 継手の形状 T継手				

2. 試験用材料

2.1 ステンレス鋼材

(1) 試験に用いる材料は下記とし、使用材料のミルシートは報告書に添付する。

試験用材料：SUS304A (JIS G 4321)

なお、裏当て金は SUS304 (JIS G 4304, JIS G 4305) の使用も可能とする。

(2) 溶接試験体の形状は図1に示すものとし、その加工は、下記の寸法精度を満足すること。

- ・開先面の表面粗さ 50 μ mRz 以下
- ・開先角度 40度 \pm 3度以下
- ・ルート間隔 6.0mm \pm 1.0mm 以下
- ・ルートフェイス 1.0mm 以下
- ・裏板と母材の肌すき 0.5mm 以下

2.2 溶接材料

試験に用いる溶接材料は表3による。

表3 溶接材料

種類	規格	使用材料
被覆アーク溶接棒	SSBS201-2001 建築構造用ステンレス鋼溶接材料	BD308 (ES308 ^(*))
アーク溶接フラック入りワイヤ	SSBS201-2001 建築構造用ステンレス鋼溶接材料	BYF308 (TS308 ^(*))

注 (*)ES308, TS308 は、対応する JIS の種類の記号を示す。

2. 3 溶接条件

試験体溶接時における溶接条件は、逐一記録をとり施工記録として提出する。その内容は、使用する溶接材料（規格、銘柄、ワイヤ・棒径）・電流・アーク電圧・ガスの種類・ガス流量・溶接速度・溶接機の各項目とする。

3. 溶接作業

試験体の溶接作業にあたっては下記事項を遵守する。

- (1) 溶接試験体は図 1 に示す形状とする。
- (2) 溶接作業は室温で行うことを原則とする。
- (3) 試験体は溶接ひずみを適当な方法で拘束し、逆ひずみはとらない。
- (4) 試験体は図 2 に示す状態にセットした上で溶接作業を行う。
- (5) 試験体の溶接順序は自由とする。

4. 試験体数

- (1) 手溶接とガスシールド半自動溶接の方法のうち技量検定の対象とする溶接方法・溶接姿勢につき、試験体を 1 体とする。
- (2) 曲げ試験用の試験片は図 1 に示す位置より切り出す。なお、表曲げおよび裏曲げを各 1 体とする。

5. 試験片の仕上げ

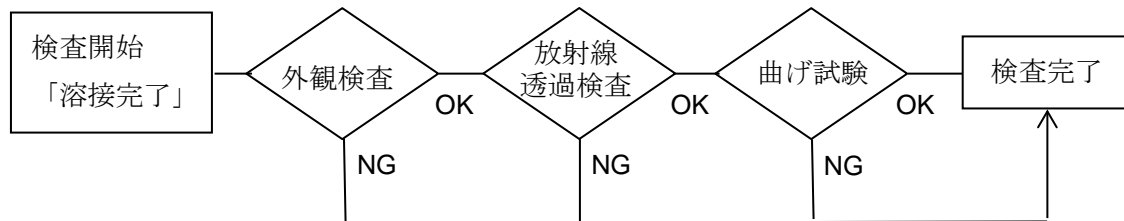
- (1) 試験体は、溶接ビード表面を図 3 に示すようにグラインダ等で約 1mm 残る程度に削り仕上げを行った状態で放射線透過試験を行う。
- (2) 溶接後、試験体に生じたひずみは、加工にかかる前に冷間にて矯正する。試験体の仕上げが不能となるようなひずみを生じた場合は製作をやり直す。
- (3) 曲げ試験片は図 1 に示す位置から切断した材片から図 4 に示す寸法に仕上げる。切断した試験片は切断線から 3mm 以上削りとり、所定の寸法に仕上げる。
- (4) 試験片の表面は 6~12 μmRz 程度に仕上げる。
- (5) 曲げ試験片は、ビードおよび裏当て金を板の表面まで平らに削り、アンダカットはそのまま残す。試験片のりょう（四隅）は半径 $r = 1.5\text{mm}$ の丸みをつける。
- (6) 曲げ試験片で、溶接部を曲げられる母材外面から 0.3mm を超えて薄く仕上げたものはその 1 組の試験体について無効とし試験をやり直す。
- (7) 試験体および試験片の加工は（一社）日本鋼構造協会が指定する所にて実施する。

6. 試験方法

6. 1 試験順序

各種目の試験は下記に示す検査順序に従って行い、該当する検査が不合格の場合、以降

の検査は行わない。



6. 2 外観検査

溶接終了後、図1に示した外観検査範囲において、＜合否判定基準＞に示す各項目に従い、溶接欠陥の有無、溶接各部の寸法及び欠陥の大きさの測定を行い記録する。

6. 3 放射線透過試験

- (1) 透過試験は、**JIS Z 3106**（ステンレス鋼溶接継手の放射線透過試験方法）により実施する。
- (2) 試験体は撮影のため図3のように削り仕上げる。

6. 4 曲げ試験

- (1) 曲げ試験片は溶接部を正確に試験ジグの中央において曲げる。
- (2) 曲げ試験は**JIS Z 3122**（突合せ溶接継手の曲げ試験方法）のローラ曲げ試験により行う。試験片はローラ間の中央で、試験片表面に垂直な押しジグによって徐々に連続的に曲げ、試験片が支えを通り抜けるまで押し込み、ジグの底から排出された時点で終了とし、これを180°曲げとする。

7. 合否判定基準

7. 1 外観検査

- (1) 外観検査は、図1に示す外観検査範囲（試験体の両外縁より25mm入った範囲）において行い、下記項目にひとつでも該当する場合には、不合格とする。
 - a) 余盛の高さに過不足がある場合
 - b) 試験体の板厚未満の溶接部がある場合
 - c) 著しいアンダカットのある場合
 - d) ビードの著しい不整のある場合
 - e) ビードの著しいオーバーラップまたはオーバハングがある場合
 - f) 割れがある場合
 - g) ピットのある場合
 - h) クレーターの著しいへこみがある場合

(2) 判定基準細則

(イ) 余盛の高さについて

余盛の高さが 2.2mm 以下あるいは 12.3mm 以上の場合は不合格

(ロ) 試験体の板厚未満の溶接部について

a) のど厚不足は母材表面からの深さと合計長さで評価し、深さ 1.0mm 以上は合計長さが 10mm を超える場合、深さ 0.5mm 以上 1.0mm 未満は合計長さが 20mm を超える場合は不合格

b) 開先面の残存は深さに関係なく合計長さが 10mm を超える場合は不合格

(ハ) 著しいアンダカットについて

a) 深さ 1.0mm 以上のアンダカットがある場合で、合計長さが 10mm を超える場合は不合格

b) 深さ 0.5mm 以上 1.0mm 未満のアンダカットがある場合で、合計長さが 20mm を超える場合は不合格

(ニ) ビードの著しい不整の判定について

日本建築学会「鉄骨精度測定指針」を準用し、そこで示された範囲を超える場合は、不合格とする。

(ホ) クレーターの著しいへこみの判定について

著しいへこみとは、周辺より 1.0mm を超えるものとする。

(ハ) ビードの著しいオーバーラップ・オーバハングの判定について

いずれも 2.0mm を超える場合とする。

7. 2 放射線透過試験

放射線透過試験は図 1 に示す放射線透過検査範囲(試験体の両外縁より 25mm 入った範囲)とし、透過写真によるきずの分類が 3 類および 4 類の場合は不合格とする。

7. 3 曲げ試験

曲げ試験片において、曲げられた外面に下記の項目にひとつでも該当する場合は、不合格とする。

a) いかなる方向にも長さ 3.0mm を超える割れのある場合

b) 3.0mm 以下の割れの合計長さが 7.0mm を超える場合

c) 0.3mm 以上のブローホール及び割れの合計個数が 10 個を超える場合

d) アンダカット、溶け込み不良、スラグ巻き込みの著しいものがある場合

7. 4 総合判定

手溶接あるいはガスシールド半自動溶接のそれぞれの溶接方法に対して、すべての試験項目の判定基準に合格したものを合格とする。

8 施工記録

溶接終了後、試験用ステンレス鋼材のミルシート、溶接条件記録をまとめて提出する。

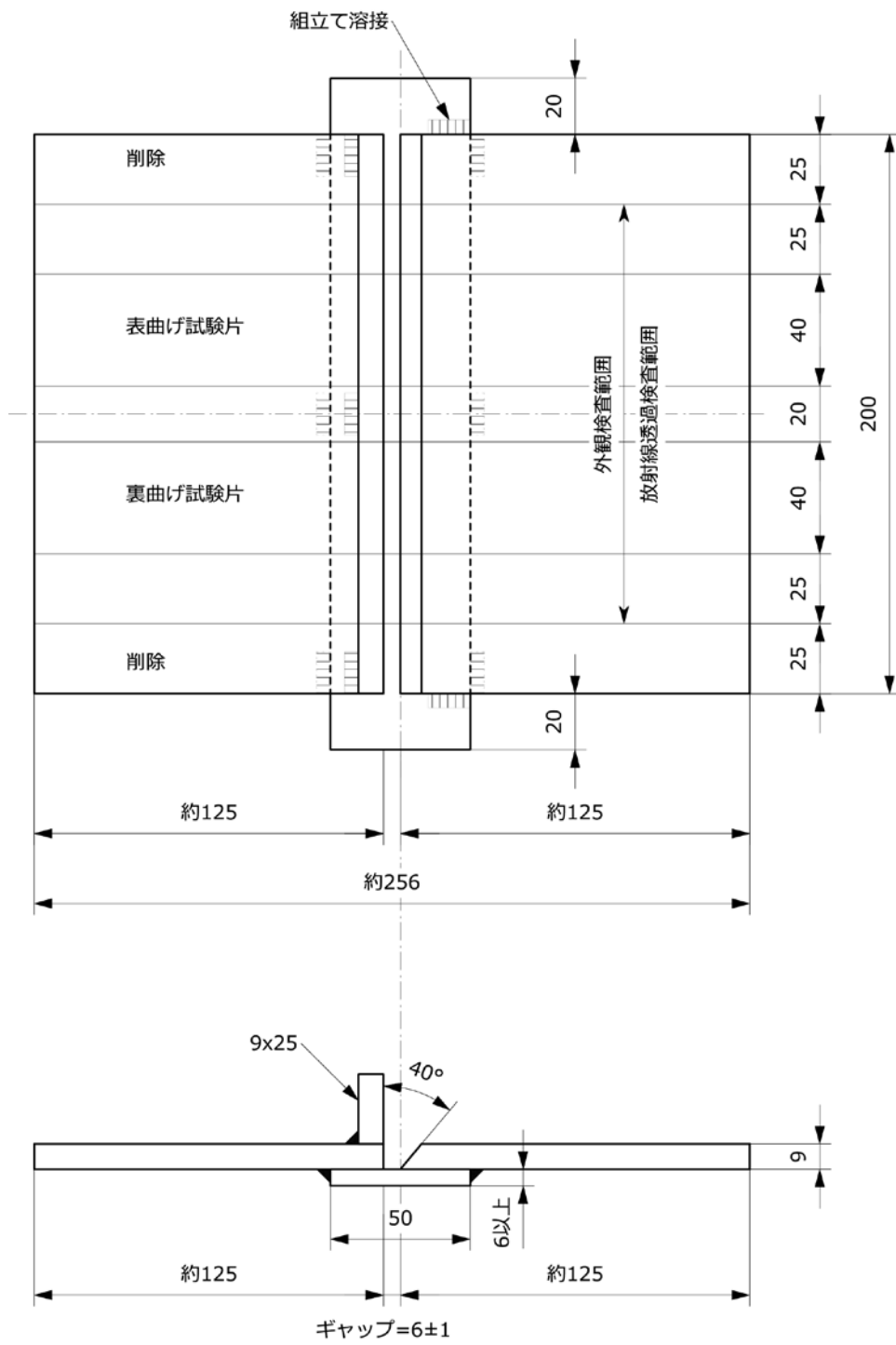
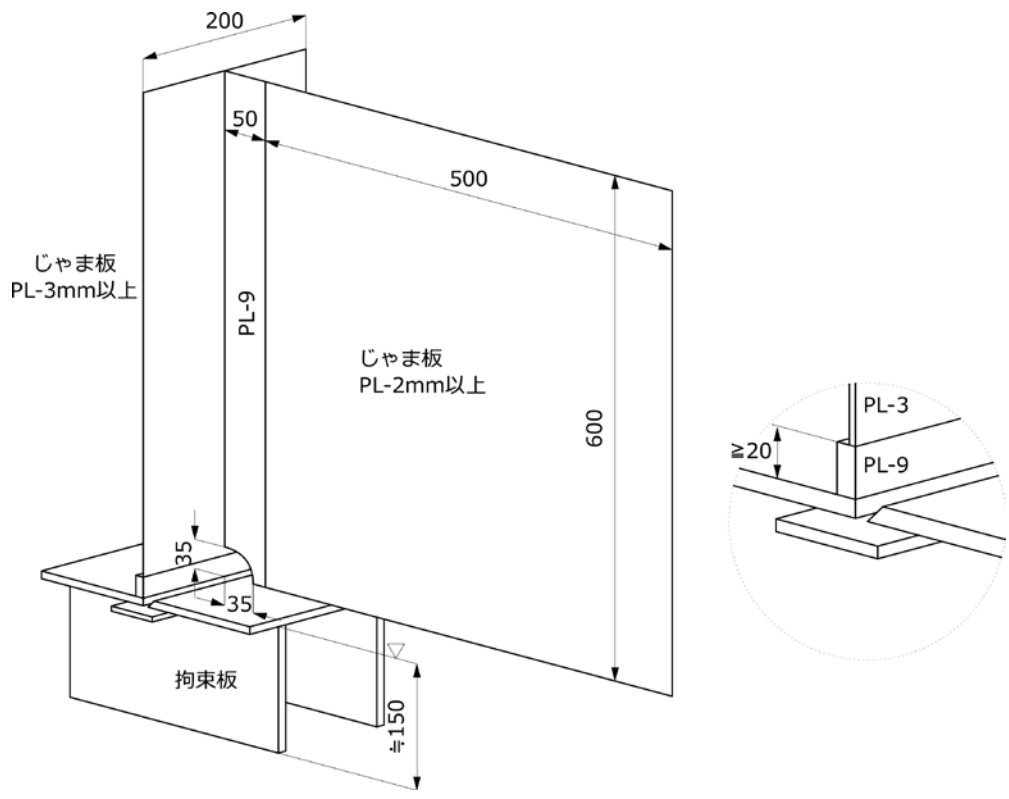
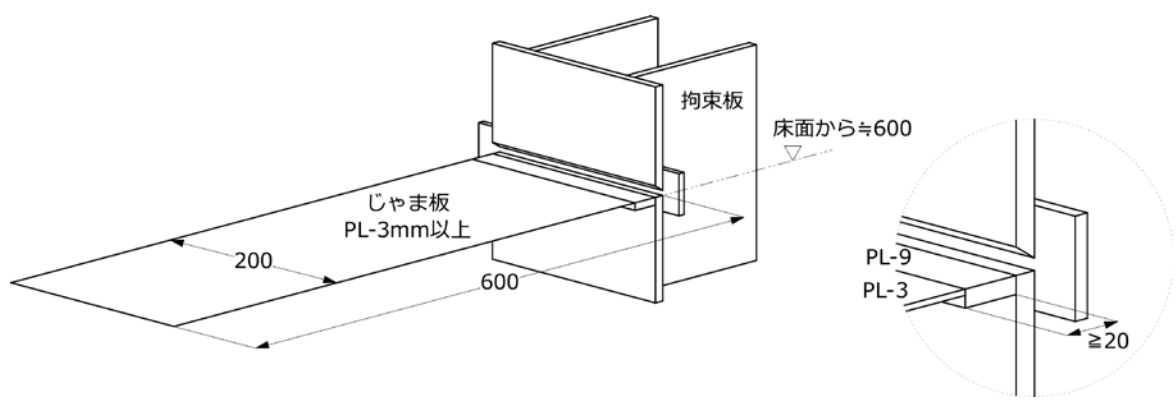


図1 試験体の形状



下向き (F) 姿勢の場合



横向き (H) 姿勢の場合

図2 溶接作業要領

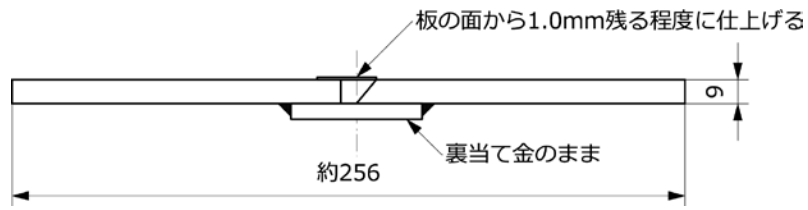


図3 放射線透過試験時の形状

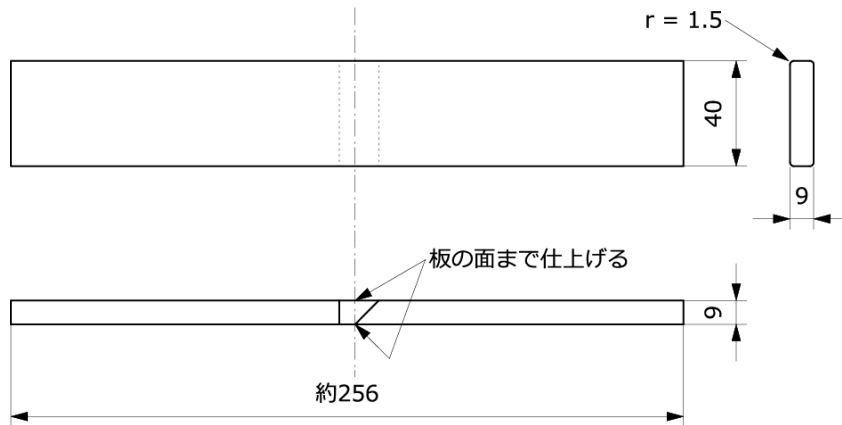


図4 曲げ試験片の形状